

**P<sub>Y</sub>H**

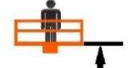
**M600JP**

**JLG**

**P<sub>Y</sub>H**



(H) 20.39m



(I) 18.39m



(J) 13.54m



227 Kg



(A) 0.76 m x 1.83 m



(D) 2.54m



(B) 2.41m



(C) 10.16m



4.8Km/h



4.67m



45%



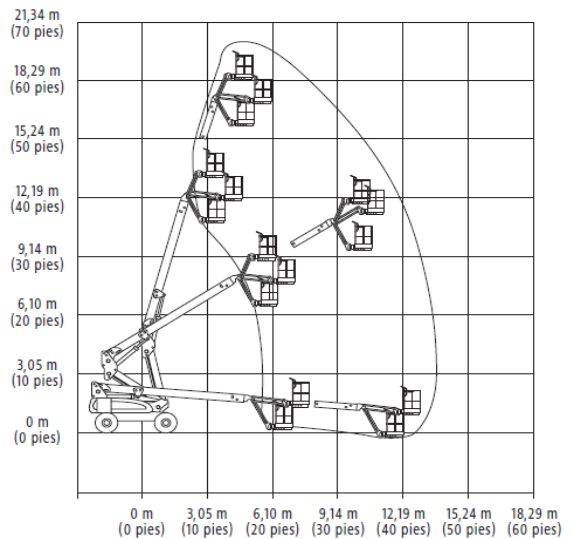
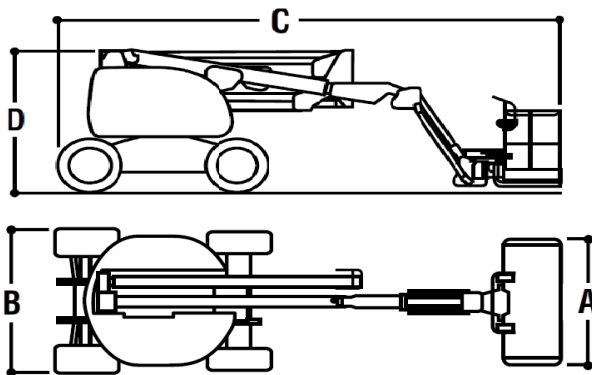
7144 Kg



HIBRIDO



Usted recibirá un producto en alquiler de marca, modelo y especificaciones similar - Imagen Representativa



PLATAFORMAS Y HERRAMIENTAS SAS  
TEL: 2952561 - 2952584  
Cel: 3043649050 - 3012080556 - 3123320040  
info@alquilerdeplataformasyherramientas.com

